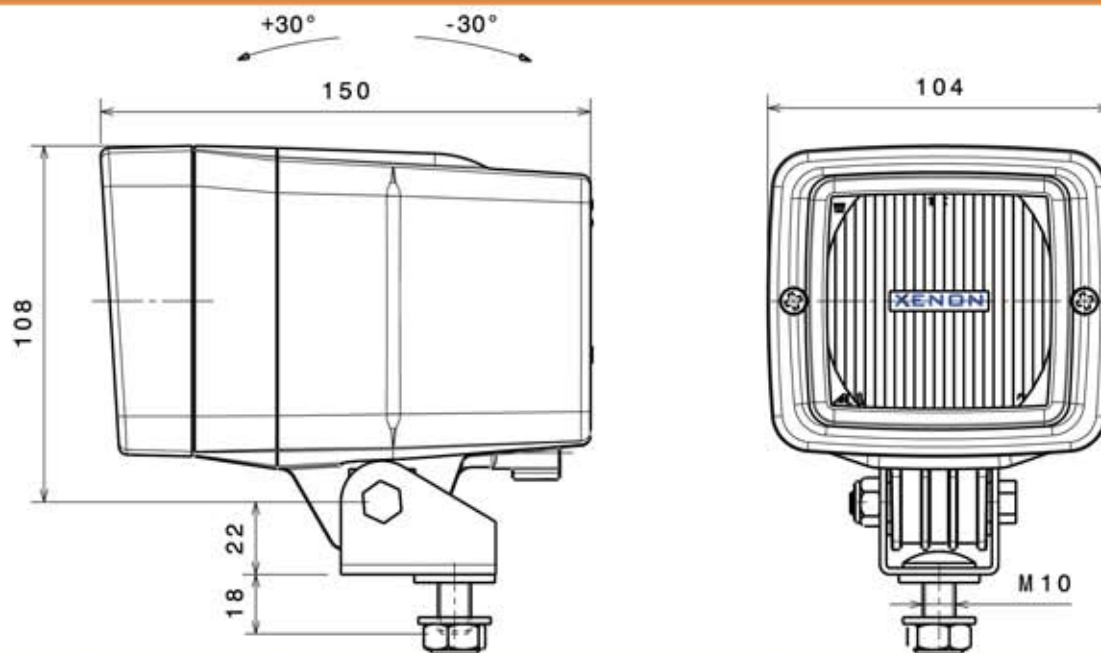


PROJECTEUR AU XENON

XENON WORKLAMP

TYPE 500 XEI DT 24V TR
2A0702A538400



SPECIFICATIONS

Projecteur de Travail au Xénon avec ballast intégré
Renforcé pour environnements sévères
Système anti-vibration 3 axes:: Résiste à 15 GRMS
Fréquence: PSD : 24 Hz 0,15g²/Hz
60 Hz 0,25g²/Hz
600 Hz 0,25g²/Hz
Ampoule Xénon D1S 35W 12V ou 24V fournie
Corps plastique chargé en fibre de verre
Glacé : Verre trempé, collée
Réflecteur: Aluminium moulé métallisé à Technologie
Optique Active
Photométrie: Flood = Large
Trapézoïdale = Medium
Long range = Loin
Fixation: Pedestal ou Pendant M10
Connexion: Presse Etoupe avec 2 fils dénudés
Connecteur DT intégré 2 voies
Connecteur AMP intégré 2 voies
Homologation: Compatibilité Electromagnétique
selon la norme ISO 13 766 et ISO 14 982
Température de couleur: 4500 °K
Durée de vie ampoule: 3 000 heures
Protection : IP 66, 100l d'eau par minute
Température d'utilisation: -40°C à +85°C
Poids : 1,1 kg

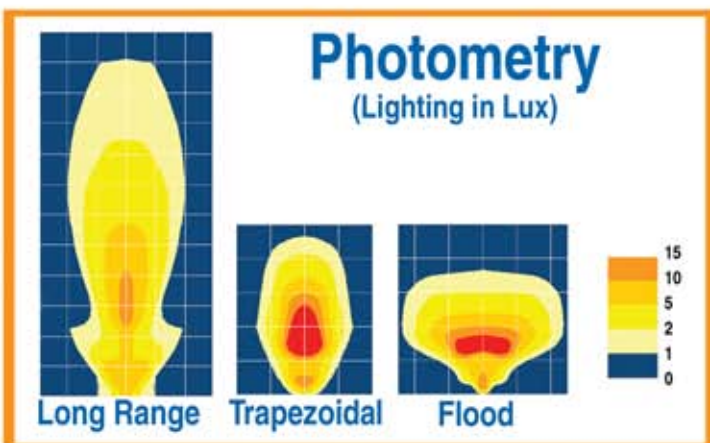


*Xenon Worklight with internal ballast.
Designed for heavy duty work
3 axis vibration dampeners: Resist to 15 GRMS
Frequency: PSD : 24 Hz 0,15g²/Hz
60 Hz 0,25g²/Hz
600 Hz 0,25g²/Hz
Bulb 35W D1S Xenon 12V or 24V supplied
Housing: Fiberglass charged Plastic
Lens: Hardened Glass, bonded
Reflector: Aluminized aluminium with
Active Optics Technology
Photometry: Wide Flood beam
Trapezoidal beam
Long Range beam
Mounting base: Pedestal or Pendant M10
Connector: Bare lead wire Harness
2 ways integrated DT
Integrated AMP 6,35mm
Approved: EMC according to ISO 13 766 and
ISO 14 982 (Electro Magnetical Compatibility)
Light Color Temperature: 4500 °K
Bulb lifetime: 3 000 hours
Protection: IP66, 100l water per minute
Ambient operating temperature: -40°C to +85°C
Weight: 1,1 kg*



3 rue de la Cotonnière - Z.I. du Chemin Vert - 14000 Caen - France. Tél (33) 02 31 74 73 13 Fax (33) 02 31 74 75 98

PHOTOMETRIE/PHOTOMETRY



CONNEXIONS/CONNECTIONS



AMP intégré 2 voies
Blade 6,35 mm



Presse Etope avec 2 fils dénudés
Bare Lead Wire



Deutsch DT

AUTRES VERSIONS/OTHER MODELS

Nom	Photométrie	Connexion	Tension	Réf
ABL 500 XE1	Long Range	2 fils dénudés	12V	2A0704A541700
	Long Range	2 fils dénudés	24V	2A0704A541000
	Long Range	Deutsch DT	12V	2A0704A541500
	Long Range	Deutsch DT	24V	2A0704A540800
	Long Range	Fiche AMP 6,35mm	12V	2A0704A541600
	Long Range	Fiche AMP 6,35mm	24V	2A0704A540900
	Trapezoidal	2 fils dénudés	12V	2A0702A541400
	Trapezoidal	2 fils dénudés	24V	2A0702A539400
	Trapezoidal	Deutsch DT	12V	2A0702A541200
	Trapezoidal	Deutsch DT	24V	2A0702A538400
	Trapezoidal	Fiche AMP 6,35mm	12V	2A0702A541300
	Trapezoidal	Fiche AMP 6,35mm	24V	2A0702A539300
	Flood	2 fils dénudés	12V	2A0702A543600
	Flood	2 fils dénudés	24V	2A0702A543900
	Flood	Deutsch DT	12V	2A0702A543500
	Flood	Deutsch DT	24V	2A0702A543800
	Flood	Fiche AMP 6,35mm	12V	2A0702A543700
	Flood	Fiche AMP 6,35mm	24V	2A0702A544000

Name	Photometry	Electrical Connection	Voltage	Ref
ABL 500 XE1	Long Range	Bare Lead Wire	12V	2A0704A541700
	Long Range	Bare Lead Wire	24V	2A0704A541000
	Long Range	Deutsch DT	12V	2A0704A541500
	Long Range	Deutsch DT	24V	2A0704A540800
	Long Range	AMP Blade 6,35mm	12V	2A0704A541600
	Long Range	AMP Blade 6,35mm	24V	2A0704A540900
	Trapezoidal	Bare Lead Wire	12V	2A0702A541400
	Trapezoidal	Bare Lead Wire	24V	2A0702A539400
	Trapezoidal	Deutsch DT	12V	2A0702A541200
	Trapezoidal	Deutsch DT	24V	2A0702A538400
	Trapezoidal	AMP Blade 6,35mm	12V	2A0702A541300
	Trapezoidal	AMP Blade 6,35mm	24V	2A0702A539300
	Flood	Bare Lead Wire	12V	2A0702A543600
	Flood	Bare Lead Wire	24V	2A0702A543900
	Flood	Deutsch DT	12V	2A0702A543500
	Flood	Deutsch DT	24V	2A0702A543800
	Flood	AMP Blade 6,35mm	12V	2A0702A543700
	Flood	AMP Blade 6,35mm	24V	2A0702A544000



3 rue de la Cotonnière - Z.I. du Chemin Vert - 14000 Caen - France. Tél (33) 02 31 74 73 13 Fax (33) 02 31 74 75 98