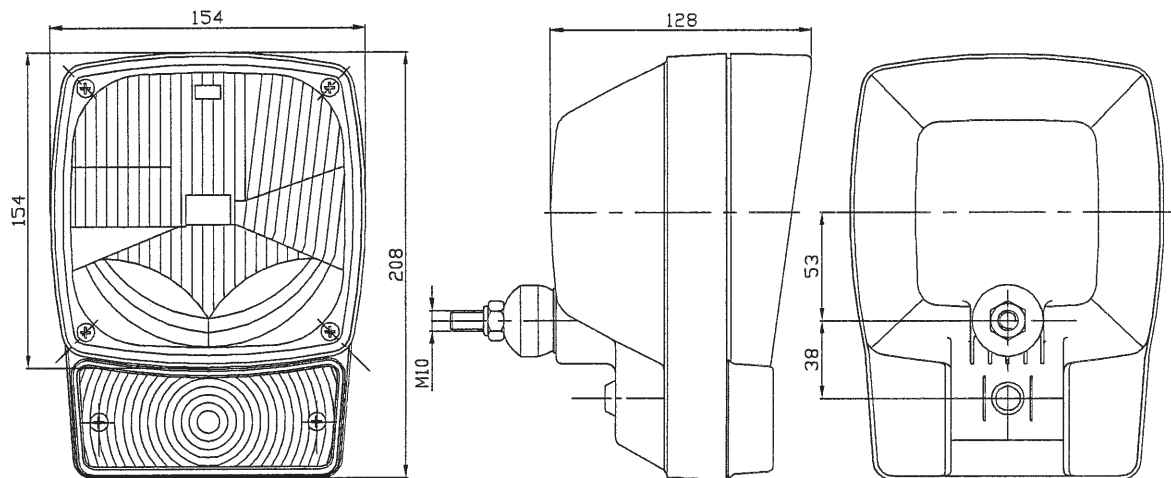


**Type 3005 H4 24V**  
Réf : 2A0741A393700



## SPECIFICATIONS

- Projecteur de conduite combiné avec fonction veilleuse et clignotant, homologué E pour trafic à droite. Recommandé pour des applications T.P. et sur des engins de chantier.
  - Corps : plastique.
  - Glace : verre ; collée.
  - Réflecteur : acier verni, métallisé sous vide.
  - Fixation : haute, basse ou latérale ; rotule.
  - Lampe : H4 24V 70W, veilleuse et clignotant ; fournis.
  - Poids : 0,993 kg.
  - Branchement : externe par fils dénudés ; fournis.
  - Utilisé par : Caterpillar, IH Case...
- E approved integrated driving light with pilot light function and turn signal for right hand traffic. Recommended for construction equipment applications.
  - Housing : plastic.
  - Lens : glass ; bonded.
  - Reflector : varnished, alluminized steel.
  - Mounting : pendant, pedestal or lateral ; swivel base.
  - Bulb : H4 24V 70W, pilot and turn signal light ; included.
  - Weight : 0,993 kg.
  - Connection : external harness included (no terminals).
  - Used by : Caterpillar, IH Case...

## OPTIONS

- Avec lampe H4 12V 55W, veilleuse et clignotant ; fournis ..... Réf 2A0741A393600..... Type 3005 12V  
With H4 12V 55W, pilot and turn signal lights ; included.
- \* Avec répétiteur latéral conforme à la réglementation italienne. Nous consulter.  
With side light for Italian road regulation. Please call.

## PIECES DETACHEES - SPARE PARTS

- Optique..... Réf 2A2872A383204 Type 73.003 H4  
Optical unit.
- Cabochon..... Réf 2A7431G025542 Type 10.190  
Plastic lens.

Trafic à gauche disponible selon stock ou sur commande par quantité minimum. Nous consulter.  
Left hand traffic models available according to stock or by minimum quantity orders. Please call us.

